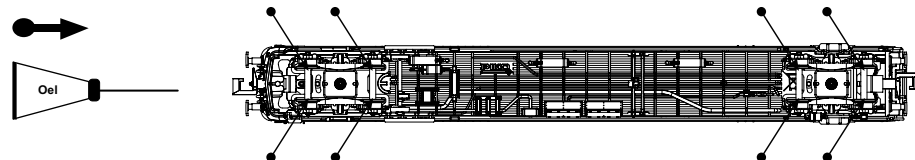


PIKO Art.-Nr.:
#56301 Lok-Öl (50 ml)
#56300 Lok-Öler mit Feinddosierung

PIKO Art.-Nr.:
#56301 Huile locomotive
#56300 Huile avec doseur

PIKO Art.-Nr.:
#56301 Olio per locomotive (50 ml)
#56300 Oliatore per locomotive
con dosaggio di precisione

PIKO Art.-Nr.:
#56301 Loco-Oil
#56300 Precision engine oiler
w fine dosage



Ölen Sie bei häufigem Fahrbetrieb die Achslager mit einem Tropfen harz- und säurefreiem Nähmaschinenöl!

Wir empfehlen, die Lok ca. 25 min je Fahrtrichtung ohne Belastung einlaufen zu lassen, damit das Modell einen optimalen Rundlauf und eine gute Zugkraft erhält. Bitte beachten Sie, daß der einwandfreie Lauf des Modells nur auf sauberen Schienen gewährleistet ist.

Qualora si faccia circolare il modello frequentemente, oliarne le boccole degli assali con una goccia di olio per macchine da cucire, esente da resine ed acidi. Si consiglia di far rodare la locomotiva isolata per circa 25 minuti per ciascun senso di marcia, affinché il modello raggiunga l'ottimale regolarità di funzionamento ed una buona forza di trazione. Nota bene: il corretto funzionamento del modello è garantito solamente su rotaie pulite.

Si utilisation fréquente, huilez régulièrement avec une goutte d'huile fine pour machine à coudre. Nous vous conseillons un rodage complet de 25 min dans chaque sens pour un roulement optimal. Il est conseillé de nettoyer régulièrement vos rails pour un bon fonctionnement.

If used frequently, oil the wheelsets with a drop of non-resinous, acid-free sewing machine oil! In order to achieve the best possible running and traction properties, it is advisable to run the locomotive in for 25 minutes forwards and 25 minutes in reverse without load. Clean rails are essential for good performance, and 25 minutes in reverse without load. Clean rails are essential for good performance.

Hinweis zur CV-Programmierung:

Mit modernen Zentralen ist eine Programmierung ohne weiteres möglich. Alte Zentralen können u.U. Probleme verursachen.

Sollte sich das nicht per Softwareupdate der Zentrale klären lassen muss evtl. während des Programmierens der Kondensator abgelötet werden.

Avertissement pour la programmation CV:

Les programmations de CV sont parfaitement possibles avec des centrales modernes. Si vous disposez d'une centrale digitale ancienne génération, veuillez à faire une mise à jour centrale. Ci la programmation CV n'est toujours pas possible après la mise à jour centrale, il faut alors dessouder le gros condensateur soudé au circuit imprimé.

Avvertenza per la programmazione delle CV:

Mentre le moderne centraline consentono la programmazione senza limitazioni, le centraline di vecchio tipo, in alcuni casi, possono causare problemi. Se ciò non si riuscisse a risolvere mediante un aggiornamento del software, potrà essere necessario dissaldare il condensatore durante la procedura di programmazione.

Notice for CV programming:

With modern command stations CV programming is no problem. Old command stations may cause problems. If problems cannot be solved by updating the station it may be necessary to unsolder the capacitor during programming.

Bitte beachten Sie, dass der Steuerwagen die Lok-Adresse 3 zum jeweils problemlosen Schalten der vielfältigen Funktionen ab Werk besitzt.

Veuillez noter que le voiture pilote a l'adresse 3 pour une commutation sans problème des différentes fonctions en usine.

Nota bene - Nell'impostazione predefinita, la vettura pilota presenta l'indirizzo locomotiva 3, per un'agevole attivazione delle varie funzioni.

Please note that the Cab car has the locomotive address 3 for problem-free switching of the various functions ex factory.

Achtung!

Bei einem Reset des Decoders werden alle ab Werk programmierten spezifischen Einstellungen überschrieben! Bitte führen Sie einen Reset deshalb nur in wirklich dringenden Notfällen durch. Sollten Sie dennoch einen Reset durchführen, müssen Sie das individuelle FunctionMapping (siehe FAQ) neu programmieren!

Notez s'il vous plaît!

Après une réinitialisation du décodeur, toutes les configurations par défaut sont écrasées! Par conséquent, veuillez ne procéder à une réinitialisation qu'en cas d'urgence importante et urgente. Si vous réinitialisez votre décodeur, vous devez éventuellement reprogrammer le mappage de chaque fonction (voir FAQ pour plus d'informations)!

Attenzione!

In caso di reset del Decoder, tutte le impostazioni specifiche programmate in fabbrica verranno sovrascritte: pertanto, il reset andrà eseguito soltanto in casi di autentica emergenza. Qualora occorresse comunque eseguire un reset, il FunctionMapping del caso (vedi FAQ) andrà riprogrammato.

Please note!

After a reset of the decoder, all default configurations are overwritten! Therefore, please only do a reset in case of an important and urgent emergency. If you still reset your decoder, you eventually have to reprogram the individual function mapping (see FAQ for more information)!

(D) Hinweis:
Sicherheitshinweise in weiteren Sprachen finden Sie unter: www.piko-shop.de

(GB) Please note:
Safety instructions in other languages, please see: www.piko-shop.de

(F) Conseil:
Des consignes de sécurité dans d'autres langues peuvent être trouvées sur: www.piko-shop.de

(NL) Attentie:
Veiligheidsinstructies in andere talen zijn te vinden op: www.piko-shop.de

(IT) Nota:
Le istruzioni di sicurezza in altre lingue sono disponibili su: www.piko-shop.de

(E) Aviso:
Las instrucciones de seguridad en otros idiomas se pueden encontrar en: www.piko-shop.de

(PL) Uwaga:
Instrukcje bezpieczeństwa w innych językach można znaleźć na stronie: www.piko-shop.de

(RU) Намек:
Инструкции по безопасности на других языках можно найти на: www.piko-shop.de

(CN) 提示:
如需其他语言的安全须知请访问: www.piko-shop.de

(CZ) Upozornění:
Bezpečnostní pokyny v jiných jazycích naleznete na adrese: www.piko-shop.de



BEDIENUNGSANLEITUNG STEUERWAGEN BDt SBB

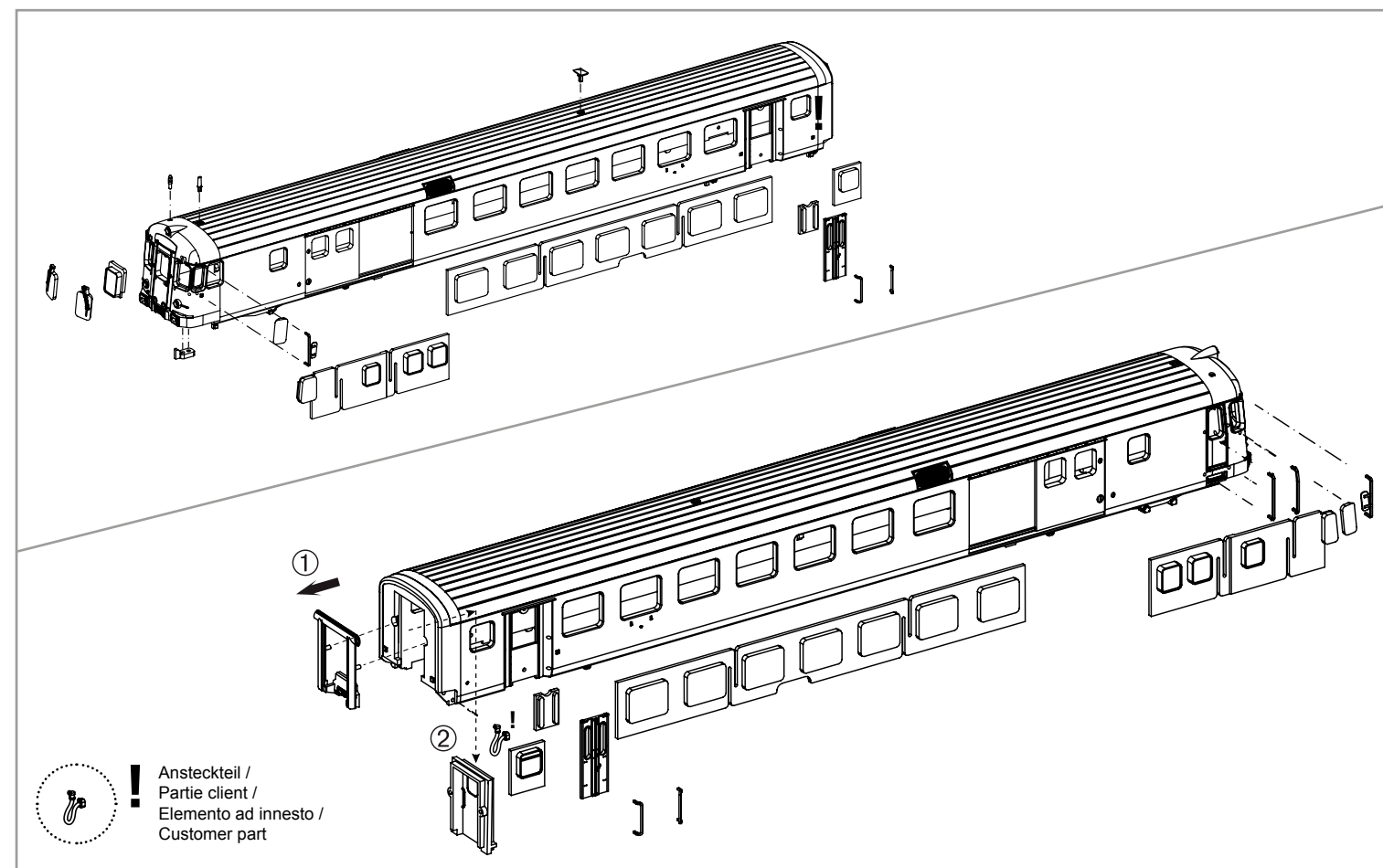
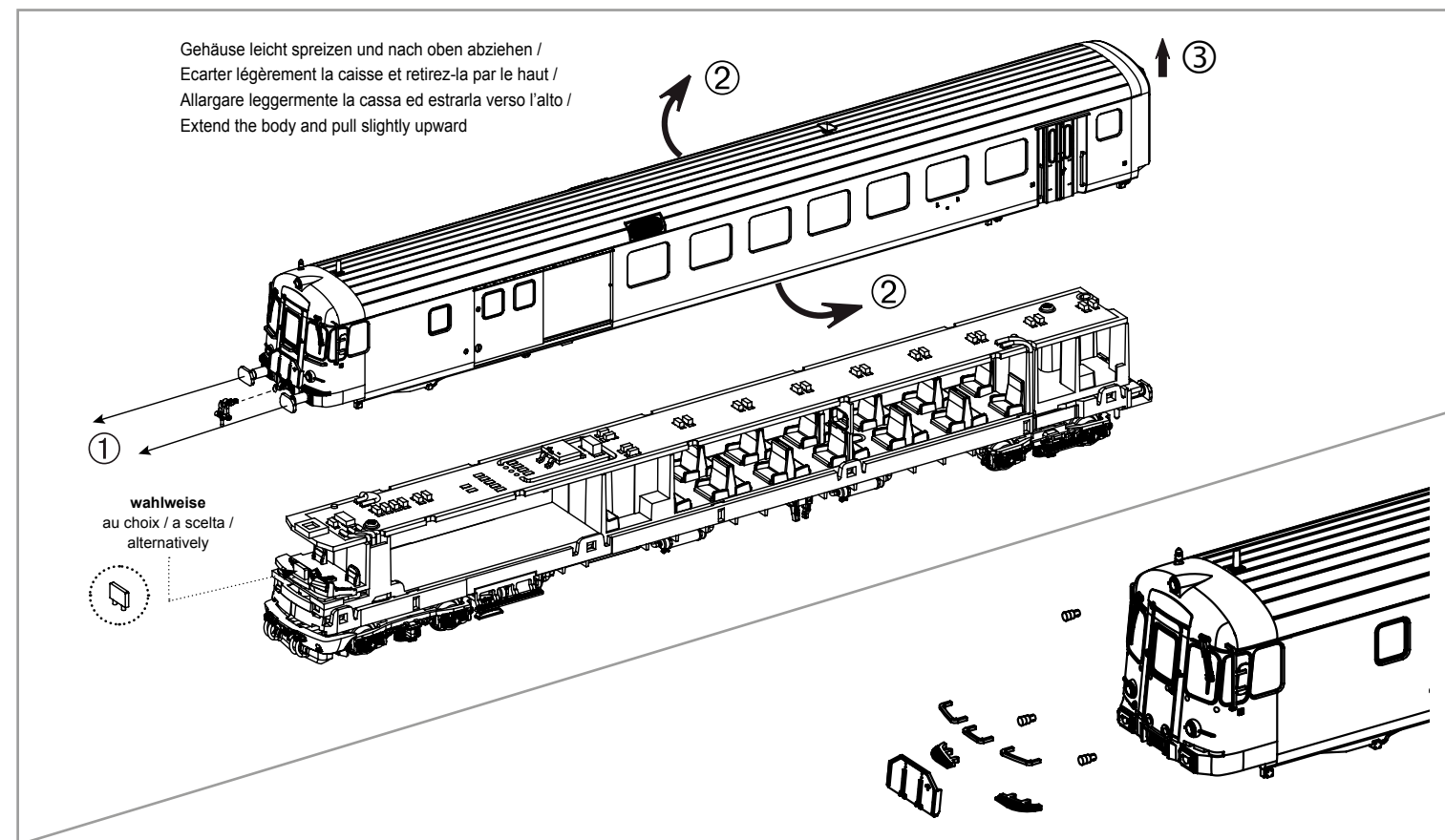
Notice d'utilisation Voiture pilote

Istruzioni d'uso vettura pilota

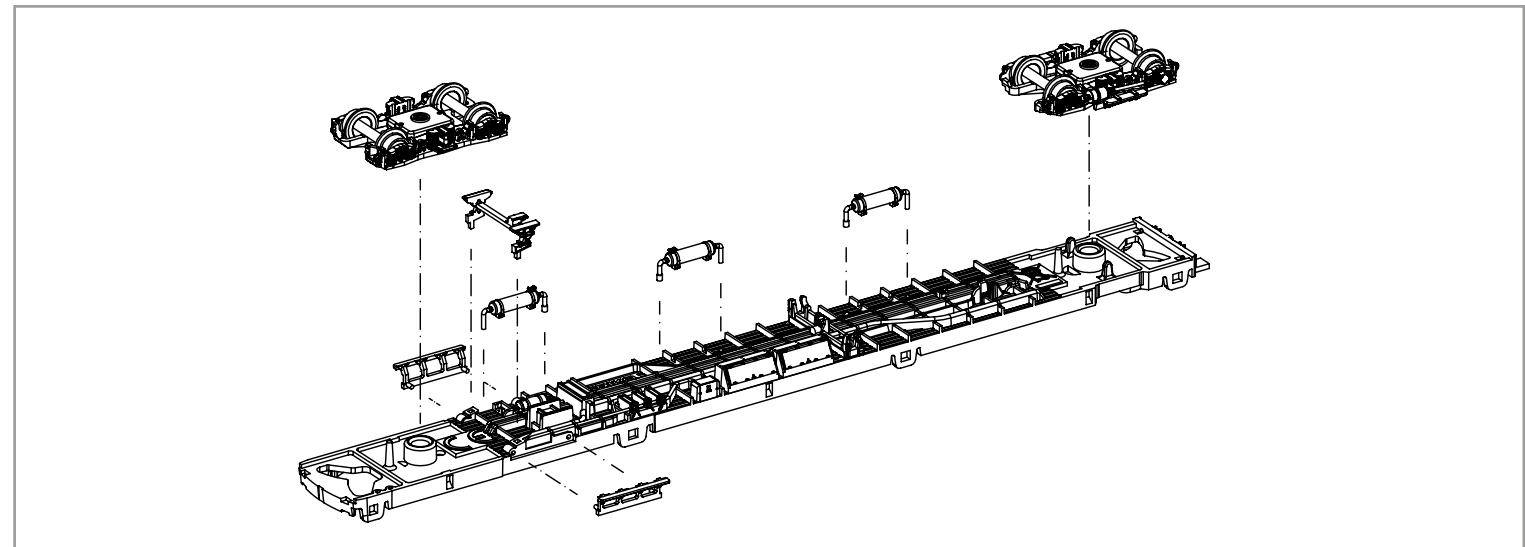
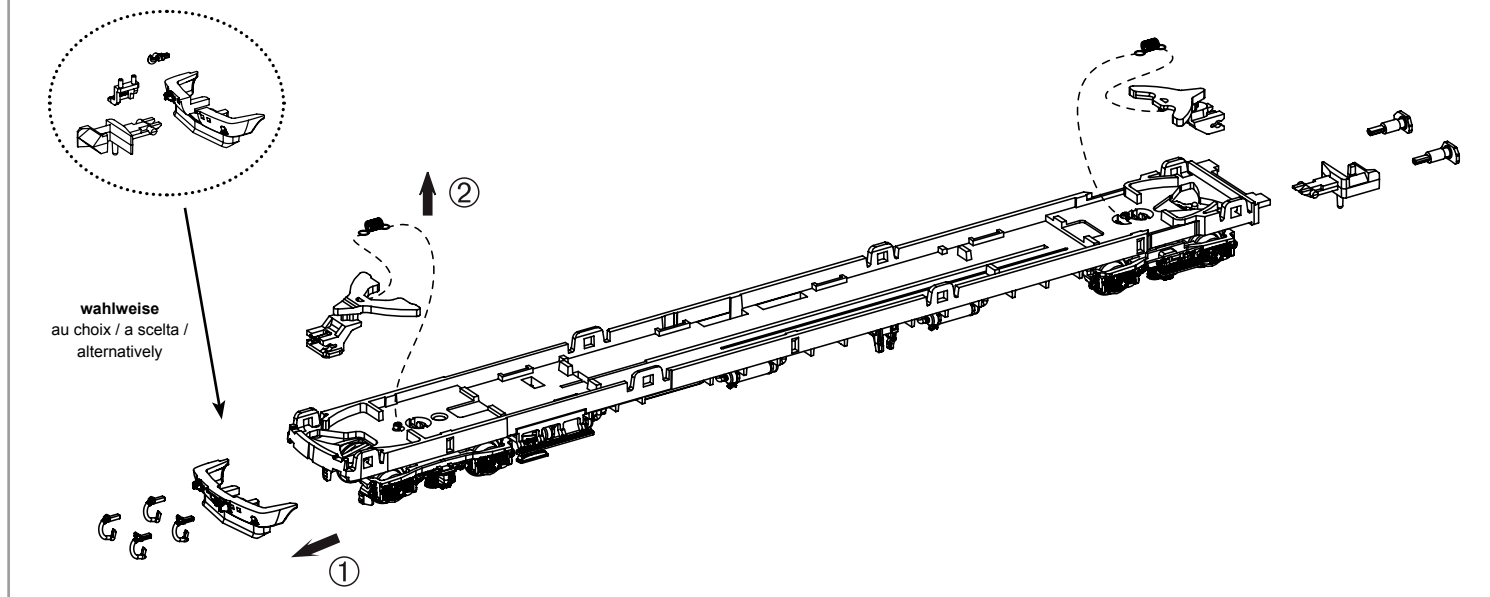
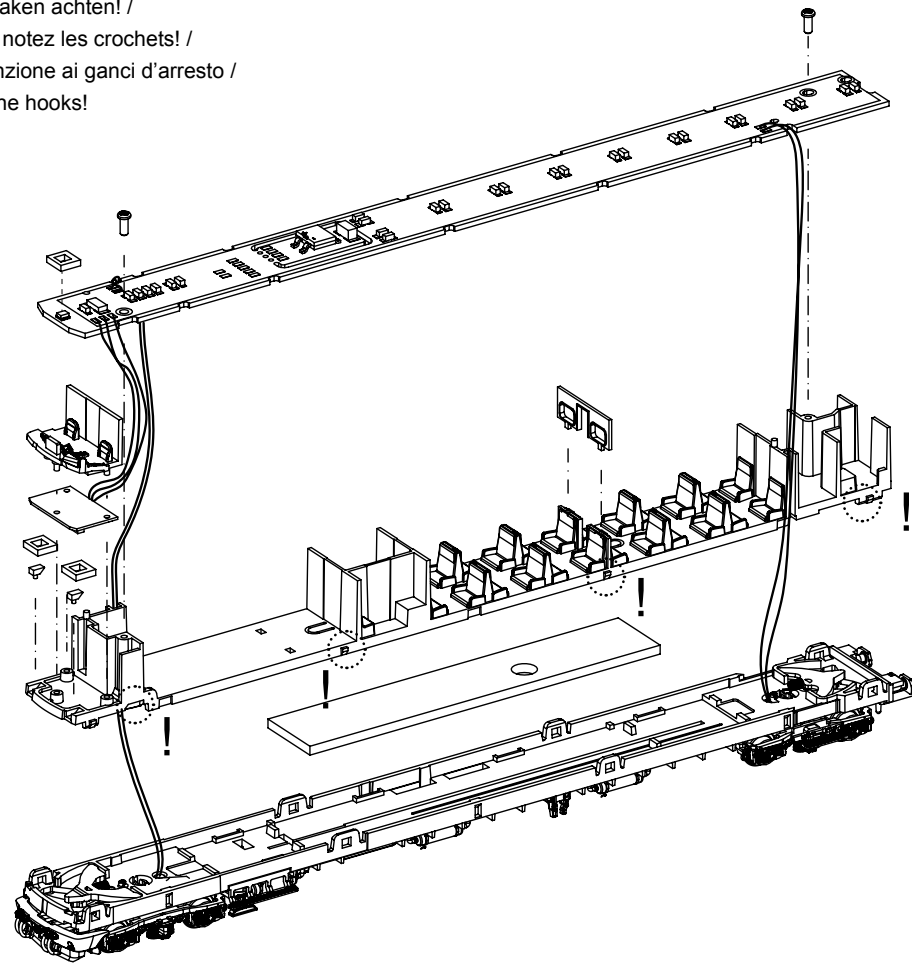
Instructions for use Cab Car



Steuerwagen / Voiture pilote / Vettura pilota / Cab Car

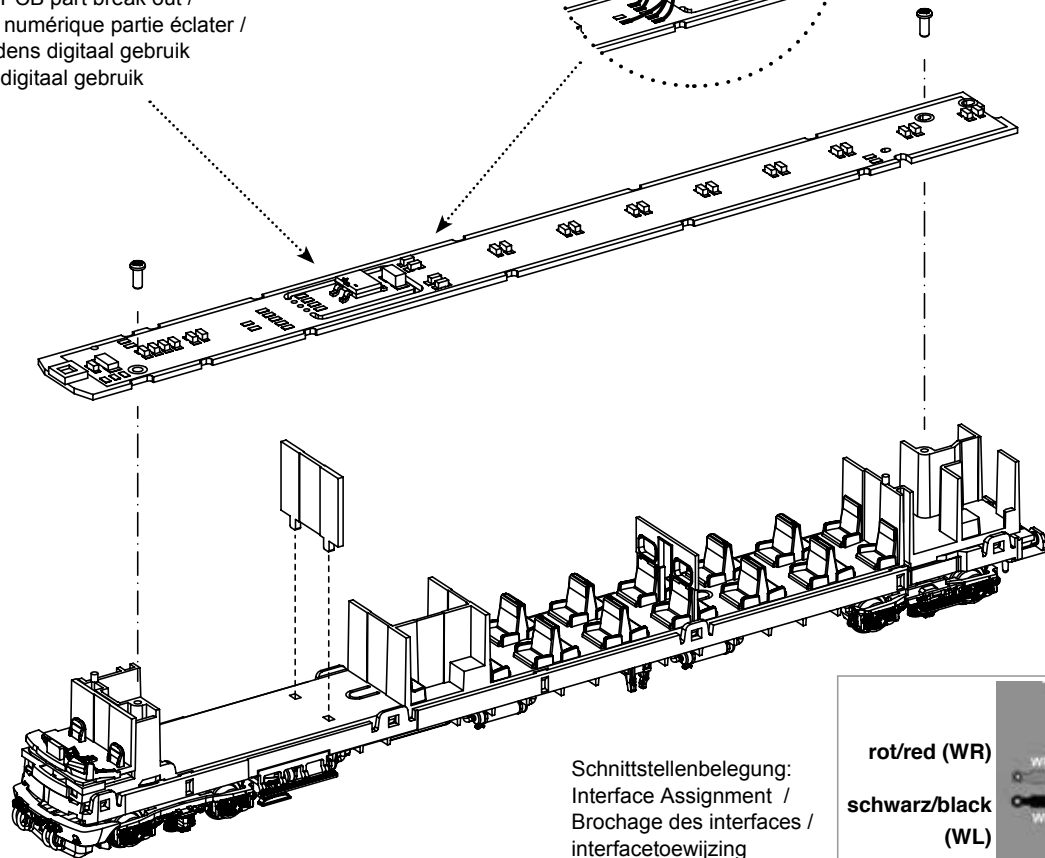


! Auf die Rasthaken achten! /
 S'il vous plait notez les crochets! /
 Prestare attenzione ai ganci d'arresto /
 Please note the hooks!



1 bei Digitalbetrieb Leiterplatten-Teil ausbrechen /
 for Digital operation PCB part break out /
 pour fonctionnement numérique partie éclater /
 het printplaatdeel tijdens digitaal gebruik
 uit te breken tijdens digitaal gebruik

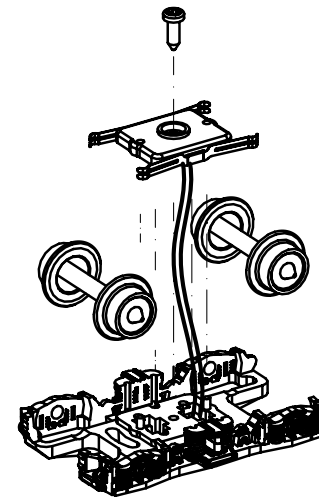
2 Funktionsdecoder mini # 46212 /
 Function decoder # 46212 /
 Fonctionnement numérique # 46212 /
 Functiedecoder mini # 46212



Schnittstellenbelegung:
 Interface Assignment /
 Brochage des interfaces /
 interfacetoeewijzing



Drehgestell vorne / Bogie avant /
 Carrello avanti / Bogie front



Drehgestell hinten / Bogie arrière /
 Carrello dietro / Bogie rear

